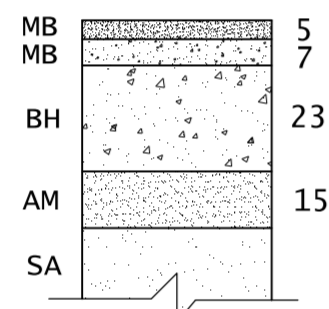


Cotas en M.

DETALLE I

FIRME MIXTO TRAFICO PESADO (CATEGIA B - TRAFICO MEDIO)



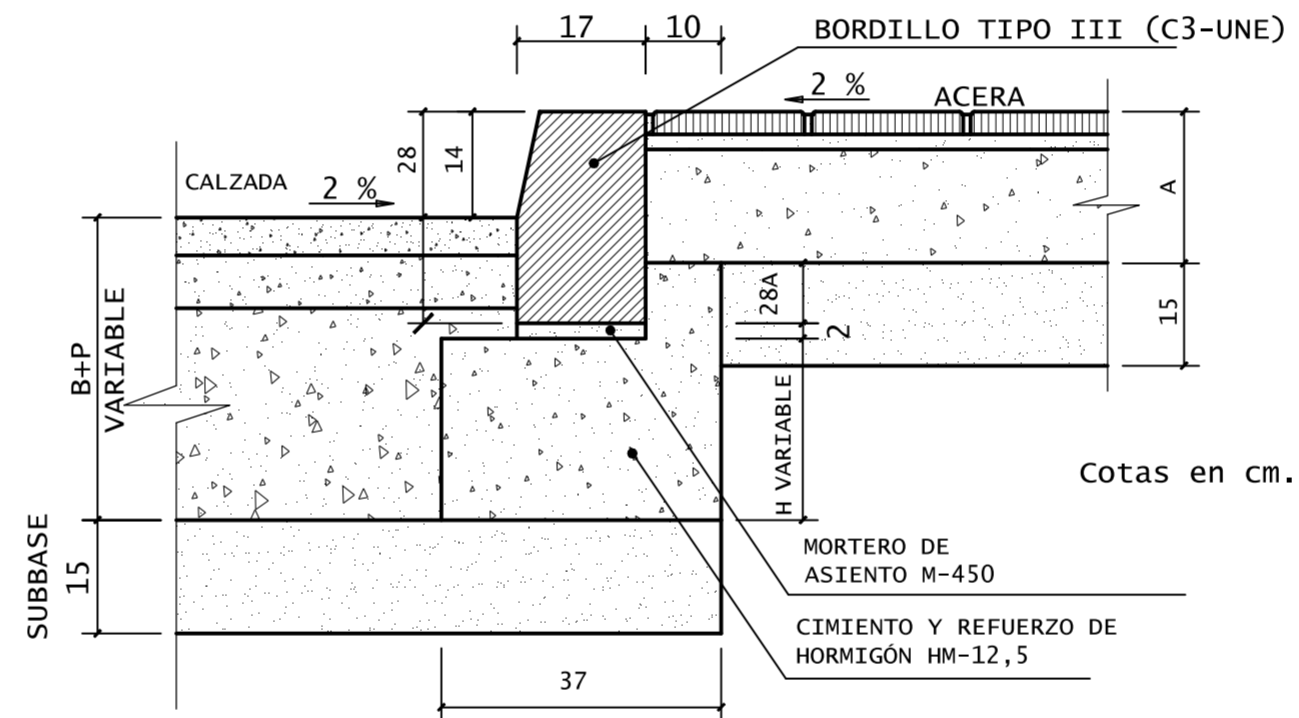
Cotas en cm.

FIRME MIXTO TRAFICO PESADO (CATEGIA A - GRUPO1)

- MB: MEZCLA BITUMINOSA EN CALIENTE S/ART. 40.63 DEL PCTG.
- BH: BASE DE HORMIGÓN TIPO HM-12,5 S/ART. 40.41 DEL PCTG.
- AM: ARENA DE MIGA S/ART. 40.21 DEL PCTG.
- SA: SUELO ADECUADO COMPACTADO AL 100 % DEL PROCTOR NORMAL S/ART. 40.16 DEL PCTG.

DETALLE II

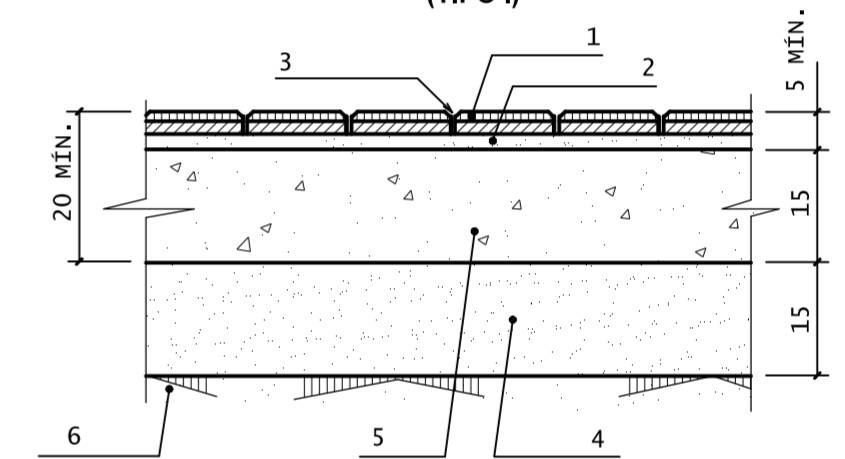
ACERA Y CALZADA CON BORDILLO TIPO III



Cotas en cm.

DETALLE III

ACERA DE BALDOSA HIDRÁULICA (TIPO I)

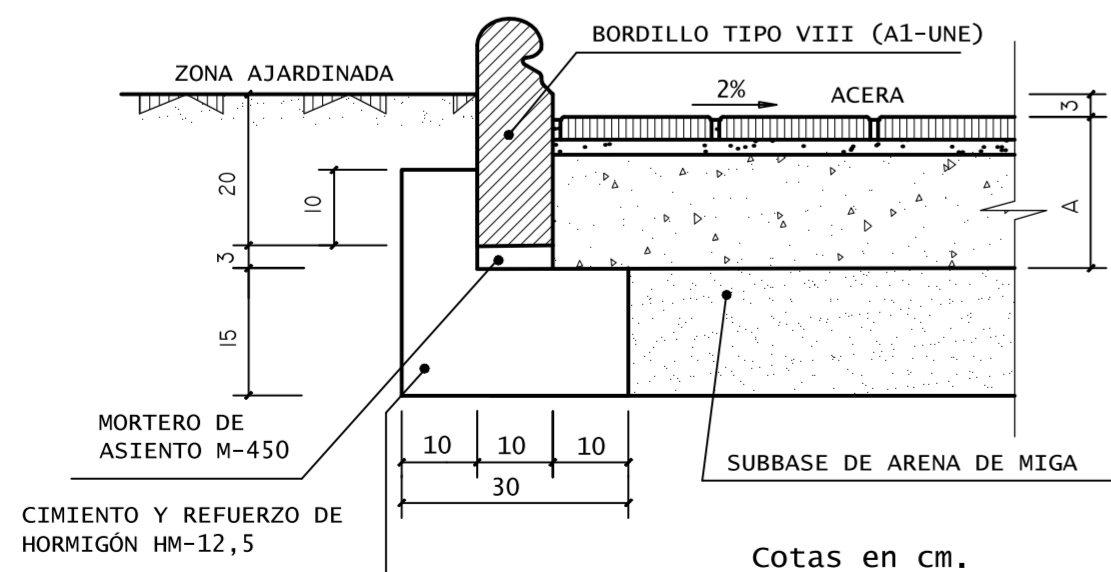


Cotas en cm.

1. BALDOSA HIDRÁULICA e>3
2. MORTERO M-350 e>2
3. RELLENO DE JUNTAS CON LECHADA DE CEMENTO
4. SUBBASE DE ARENA DE MIGA
5. BASE DE HORMIGÓN HM-12,5
6. SUELO SELECCIONADO PROCTOR NORMAL 100 % (x)

DETALLE IV

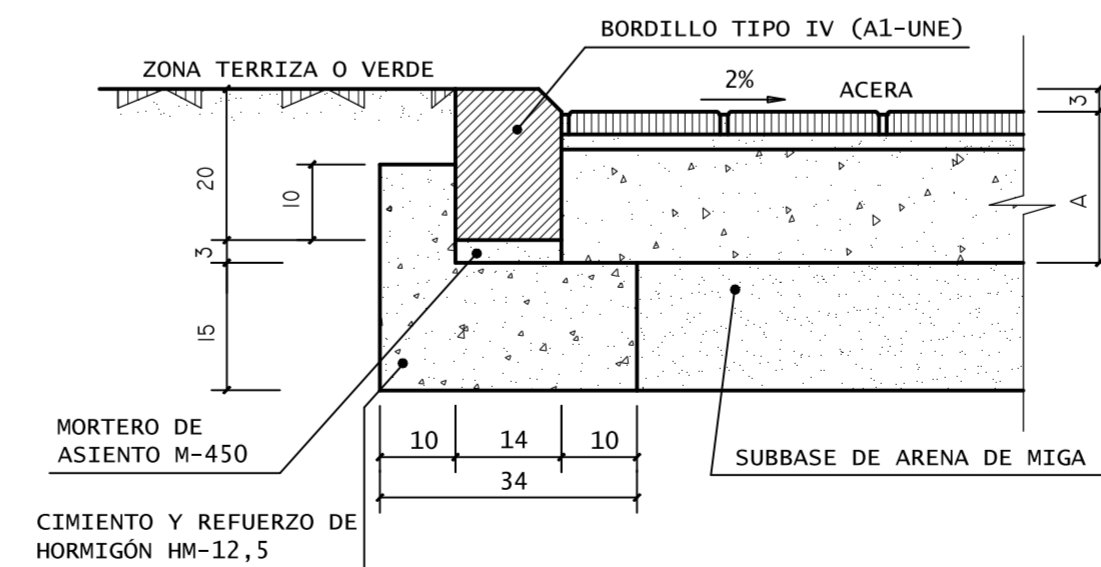
ACERA Y ZONA AJARDINADA CON BORDILLO TIPO VIII



Cotas en cm.

DETALLE V

ACERA Y ZONA TERRIZA CON BORDILLO TIPO IV



Cotas en cm.

Fecha dibujado OCT.08	Dibujado CARLOS MUÑOZ FDEZ-VELILLA	Firma	Razon Social C.S.ATOCHA
Escala 1:6000	Comprobado TOMAS PASCUAL		Modulo P.O.CIVIL
Proyecto URBANISMO		Proyecto DISEÑO Y APLICACION DE PROYECTOS DE CONSTRUCCION	
Plano DETALLE I			Nº de plano 3.01