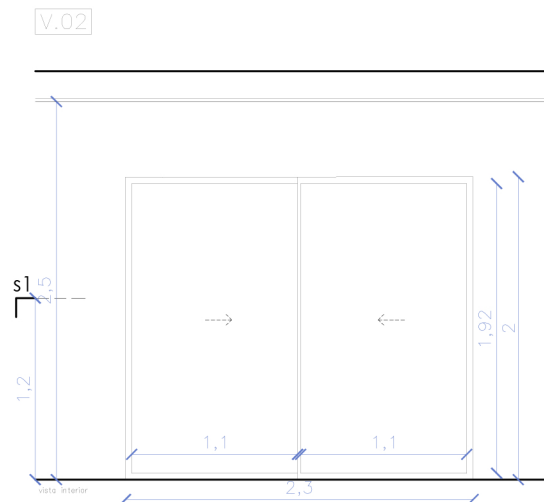
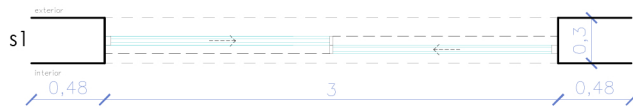


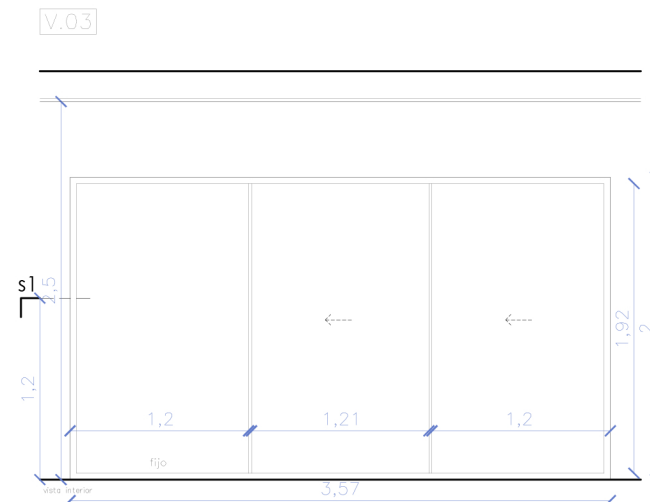
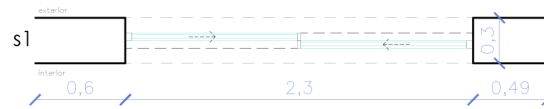
PUERTA CORREDERA COR VISION SIN PERSIANA

| | |
|-----------------|--------------|
| Dimensión hueco | 3,00x2,00 |
| Dimensión hoja | 1,51x2,00 |
| N° de hojas | 2 correderas |
| Material | Aluminio |
| Unidades | 1 |
| Ubicación | Salón |



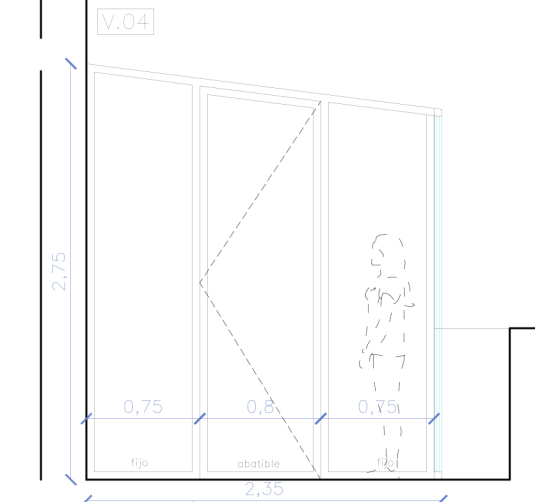
PUERTA CORREDERA COR VISION SIN PERSIANA

| | |
|-----------------|--------------|
| Dimensión hueco | 2,30x2,00 |
| Dimensión hoja | 1,16x2,00 |
| N° de hojas | 2 correderas |
| Material | Aluminio |
| Unidades | 1 |
| Ubicación | Cocina |



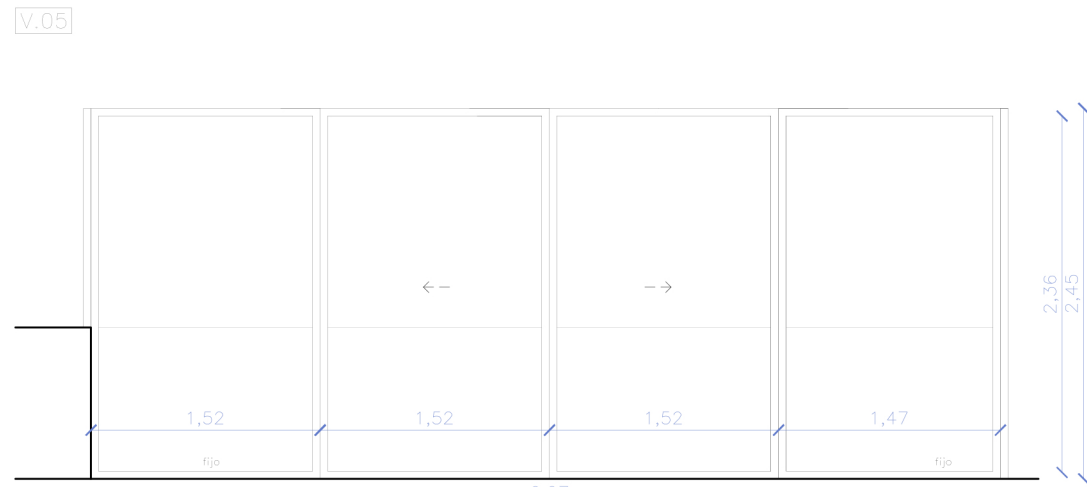
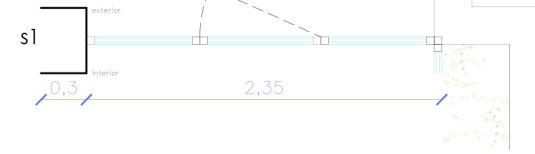
DOBLE PUERTA CORREDERA COR VISION CON RPT. DE ALUMINIO Y VIDRIO FIJO

| | |
|-----------------|------------------------|
| Dimensión hueco | 3,57x2,00 |
| Dimensión hoja | 1,20x2,12 1,21x2,12 |
| N° de hojas | 2 correderas 1 fijo |
| Material | Aluminio |
| Unidades | 1 |
| Ubicación | Comedor |



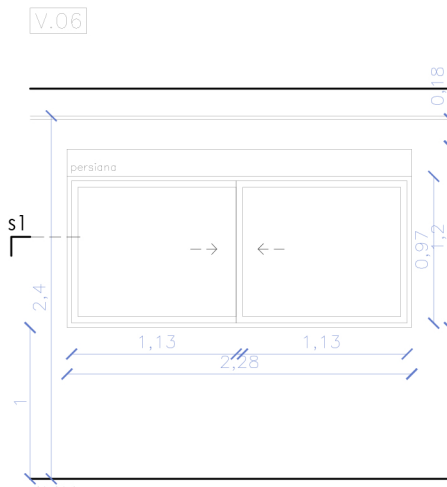
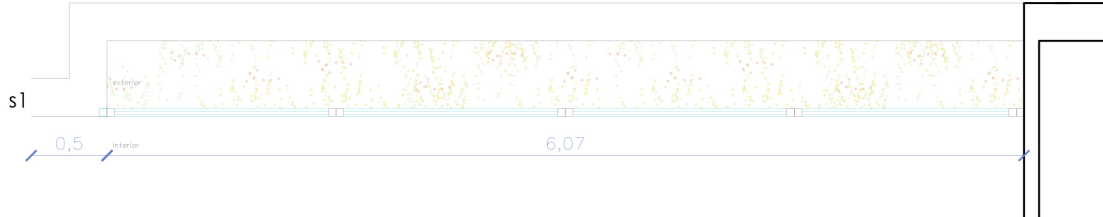
ESTRUCTURA METALICA EN INVERNADERO CON PUERTA DE SALIDA Y VIDRIO FIJO

| | |
|-----------------|------------------------|
| Dimensión hueco | 2,35x2,75 |
| Dimensión hoja | 0,75x2,75 0,80x2,70 |
| N° de hojas | 2 fijos 1 abatible |
| Material | Acero PDS |
| Unidades | 1 |
| Ubicación | Invernadero |



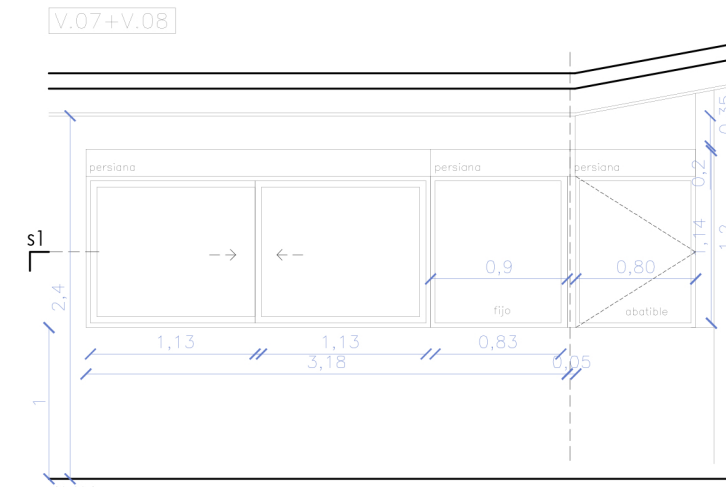
ESTRUCTURA METALICA EN INVERNADERO CON PUERTA DE SALIDA Y VIDRIO FIJO

| | |
|-----------------|-------------------------|
| Dimensión hueco | 6,07x2,45 |
| Dimensión hoja | 1,25x2,36 |
| N° de hojas | 2 fijos 2 correderas |
| Material | Acero PDS |
| Unidades | 1 |
| Ubicación | Invernadero |



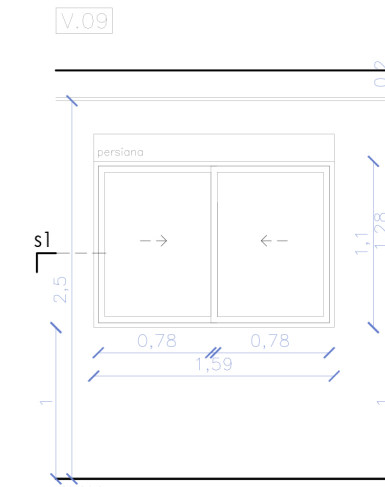
VENTANA CORREDERA DE ALUMINIO COR-VISION CON RPT. CON PERSIANA MOTORIZADA

| | |
|-----------------|--------------|
| Dimensión hueco | 2,28x1,20 |
| Dimensión hoja | 1,13x1,14 |
| N° de hojas | 2 correderas |
| Material | Aluminio |
| Unidades | 1 |
| Ubicación | Dormitorio 2 |



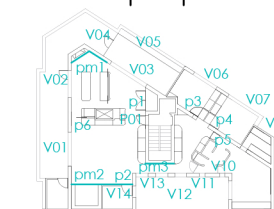
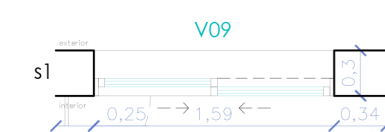
VENTANA CORREDERA DE ALUMINIO COR-VISION CON RPT. CON PERSIANA MOTORIZADA

| | |
|-----------------|------------------------|
| Dimensión hueco | 3,18x1,20 |
| Dimensión hoja | 1,13x1,14 0,90x1,14 |
| N° de hojas | 2 correderas 1 fijo |
| Material | Aluminio |
| Unidades | 1 |
| Ubicación | Dormitorio 3 |



VENTANA CORREDERA DE ALUMINIO COR-VISION CON RPT. CON PERSIANA MOTORIZADA

| | |
|-----------------|-----------------|
| Dimensión hueco | 1,59x1,10 |
| Dimensión hoja | 0,78x1,10 |
| N° de hojas | 2 correderas |
| Material | Aluminio |
| Unidades | 1 |
| Ubicación | Dormitorio Ppal |



* nota* Las dimensiones, las estructuras y las instalaciones son apreciativas en base al estado actual visible y los planos facilitados por la propiedad. Estas pueden verse modificadas en obra tras realizarse las catas correspondientes.

| | | | |
|-----------|-----------------------------------|----------------|------------------|
| proyecto: | A080 | emplazamiento: | |
| diseño: | CM | | |
| escala: | 1/50 | fecha: | Mayo 2020 |
| plano: | carpintería exterior e interior I | fase: | Estado Reformado |
| formato: | A3 | | 09 |